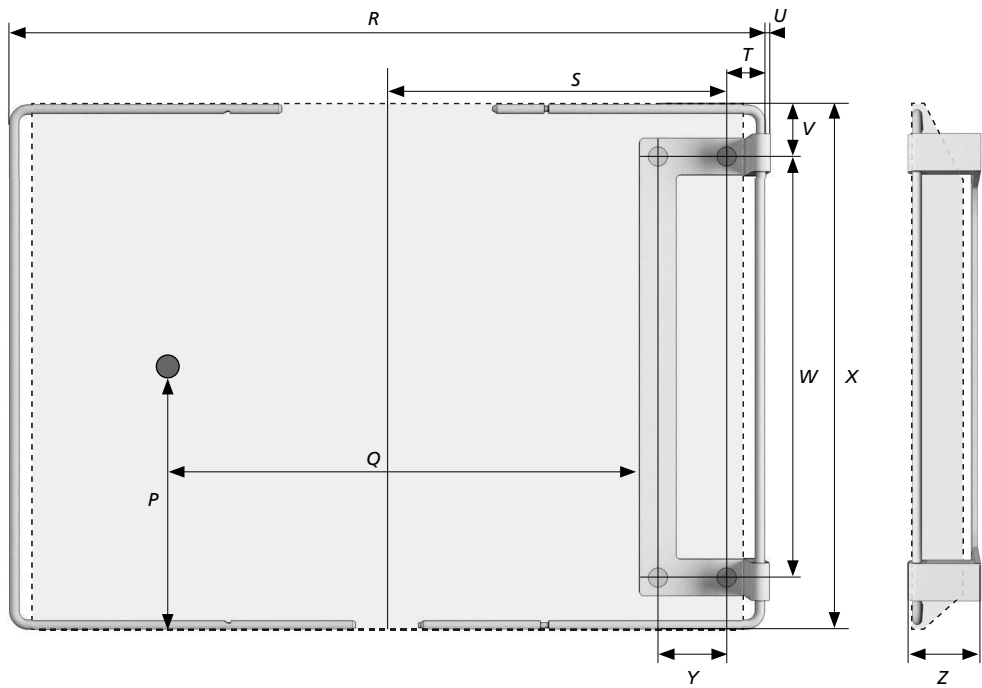


**Wall Bracket 4752 / 4753**  
**BeoPlay V1**

*Subject to change without notice!*



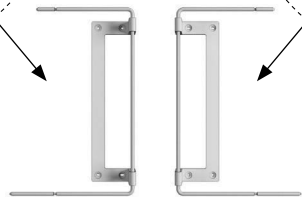
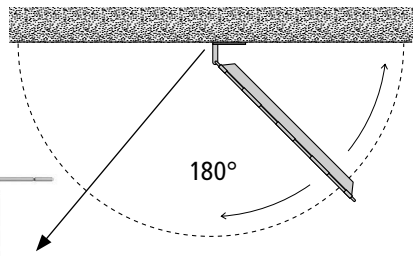
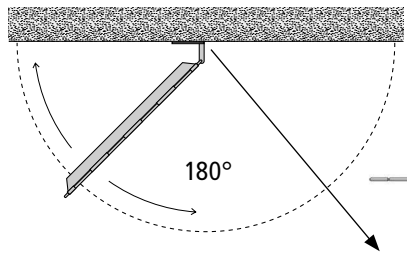
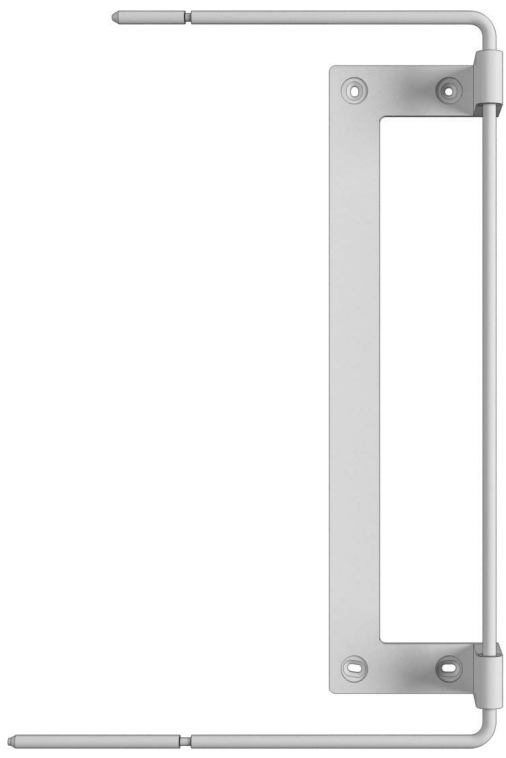
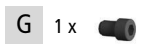
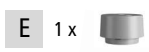
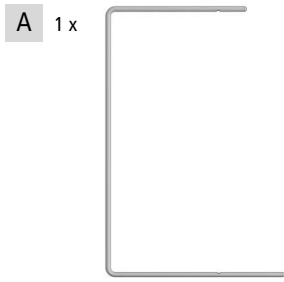


**BeoPlay V1 – 32"**

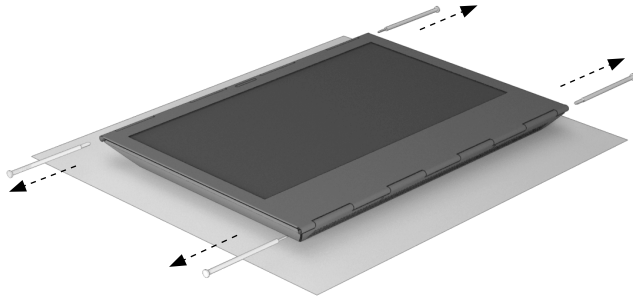
*P* = 230–380 mm (9"–15")  
*Q* = 570 mm (22.5")  
*R* = 814 mm (32")  
*S* = 373 mm (14.7")  
*T* = 35 mm (1.4")  
*U* = 5 mm (0.2")  
*V* = 53 mm (2")  
*W* = 462 mm (18.2")  
*X* = 568 mm (22.4")  
*Y* = 76 mm (2.99")  
*Z* = 78 mm (3")

**BeoPlay V1 – 40"**

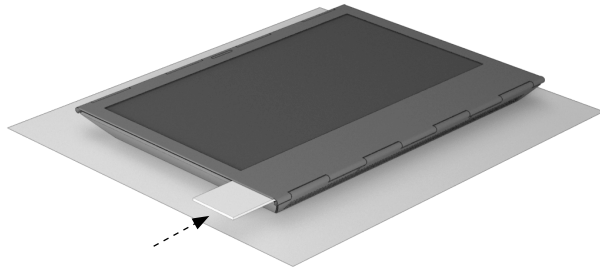
*P* = 310–510 mm (12.2"–20.1")  
*Q* = 760 mm (29.9")  
*R* = 1001 mm (39.4")  
*S* = 466 mm (18.3")  
*T* = 35 mm (1.4")  
*U* = 5 mm (0.2")  
*V* = 53 mm (2")  
*W* = 602 mm (23.7")  
*X* = 708 mm (27.9")  
*Y* = 76 mm (2.99")  
*Z* = 78 mm (3")



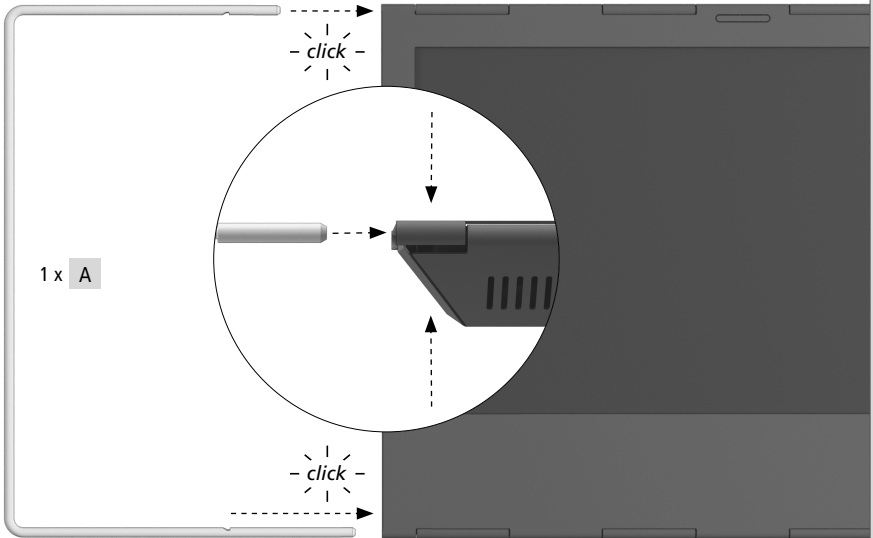
①



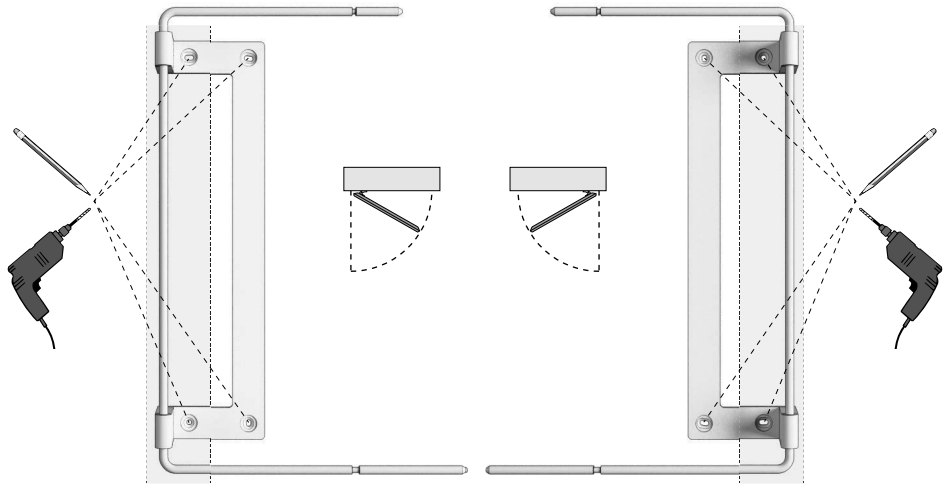
②



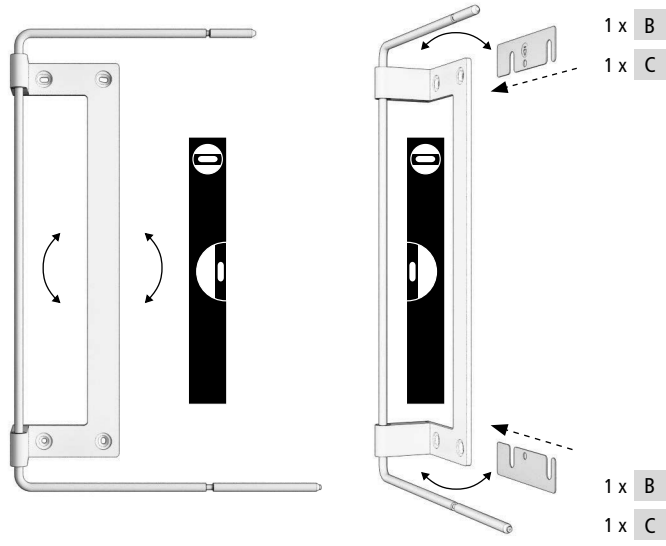
③



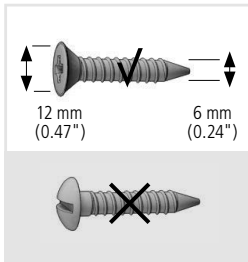
④



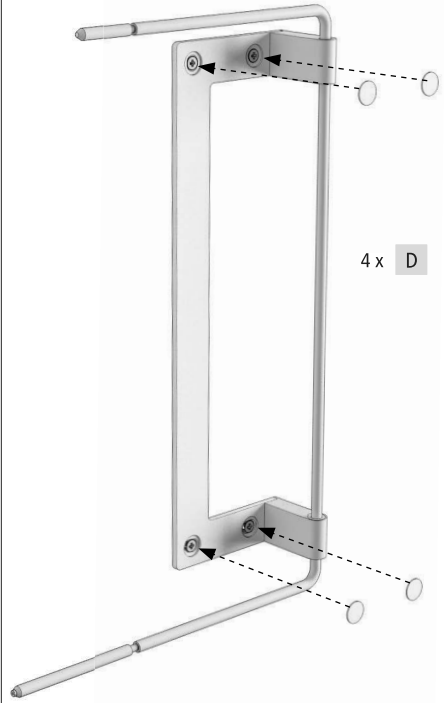
⑤



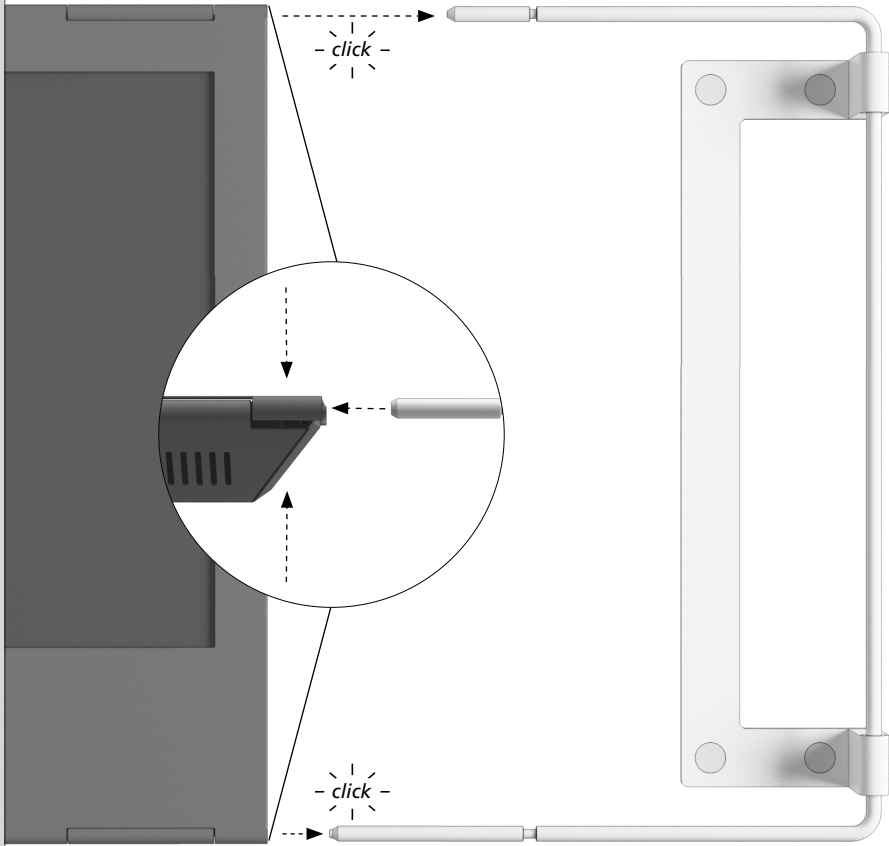
⑥



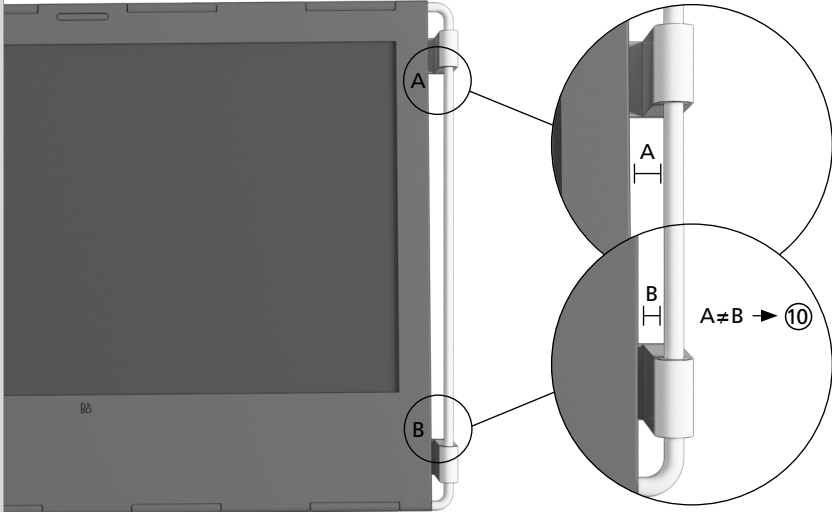
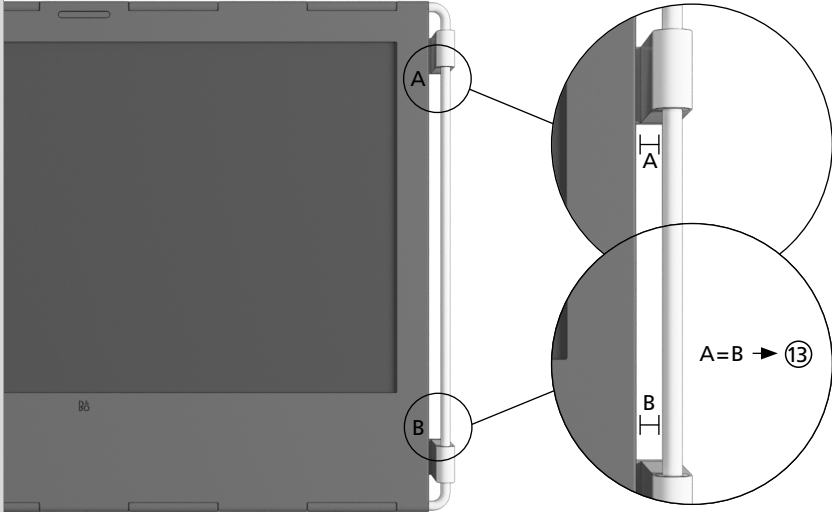
⑦



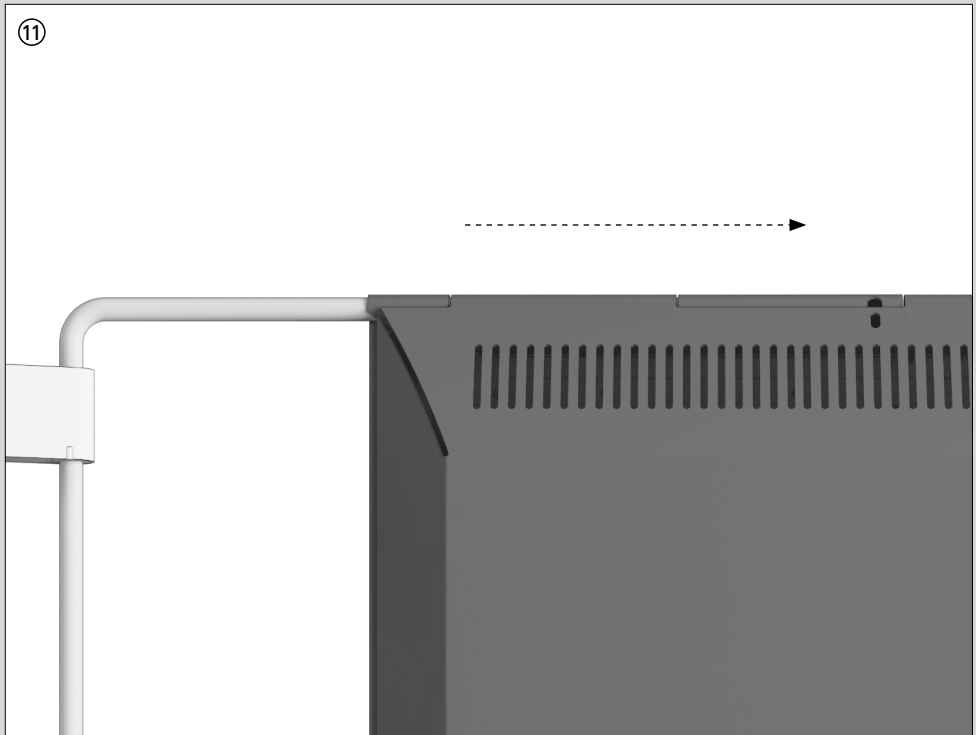
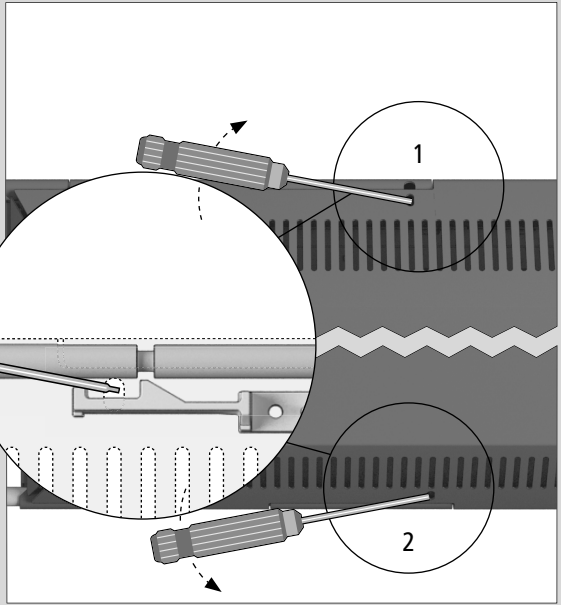
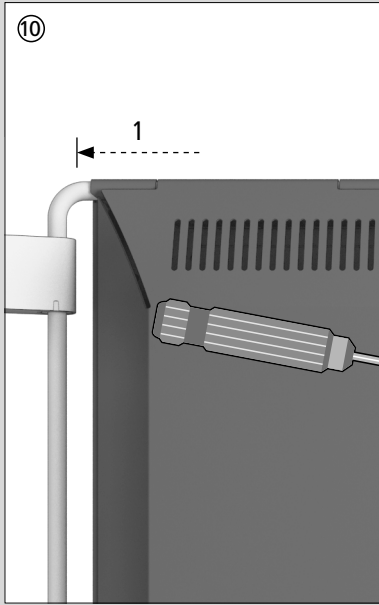
8



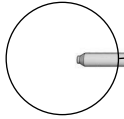
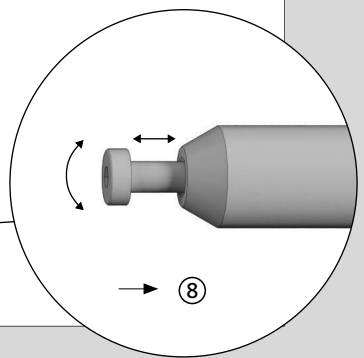
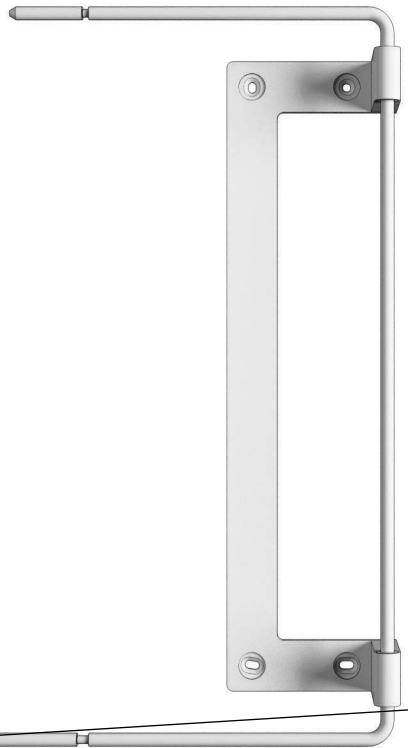
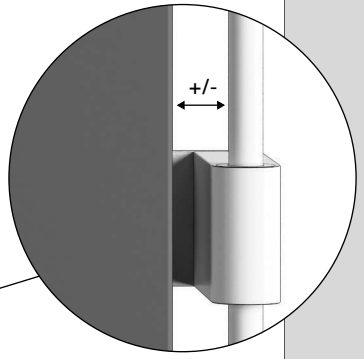
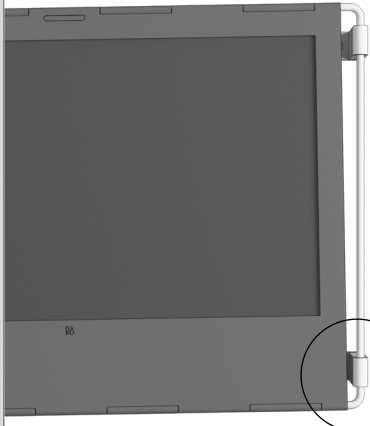
9







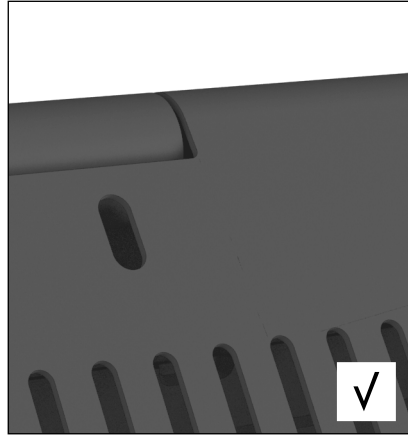
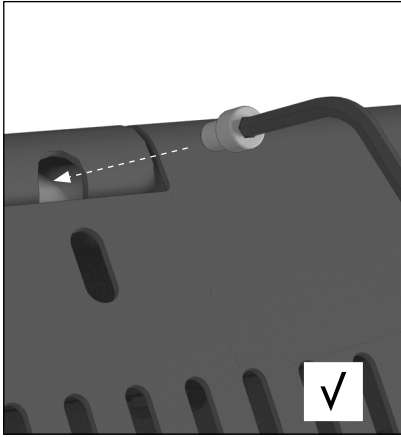
12



⑬

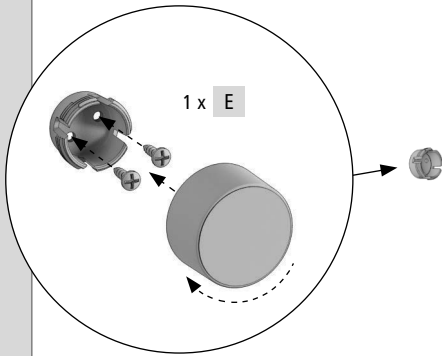
1 x F

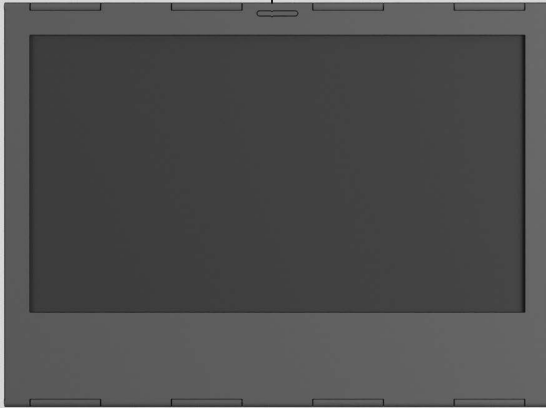
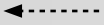
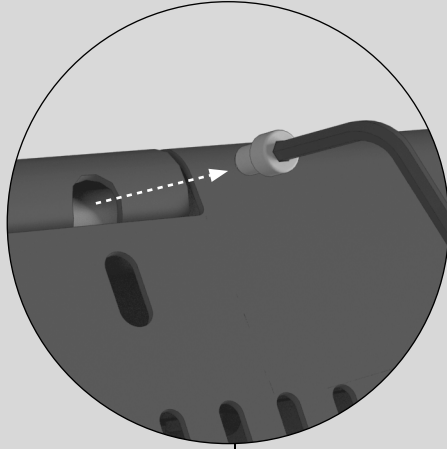
1 x G

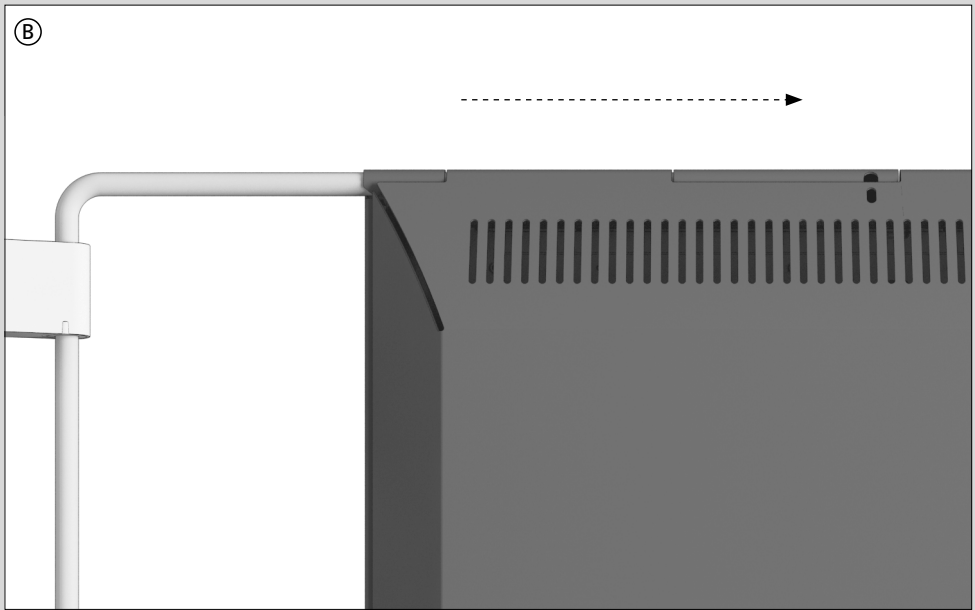
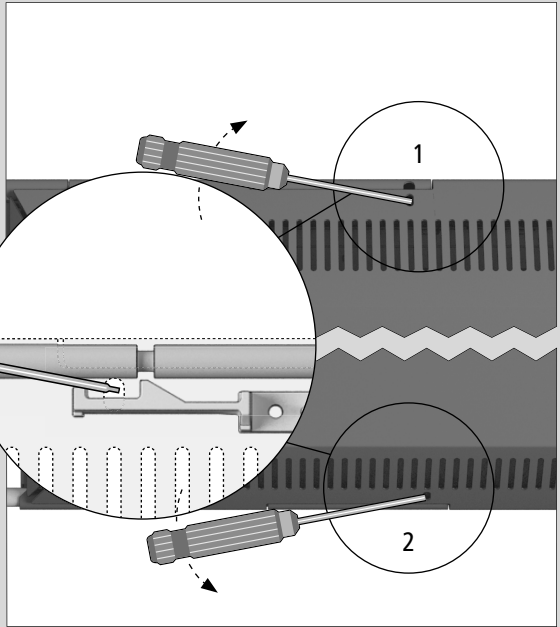
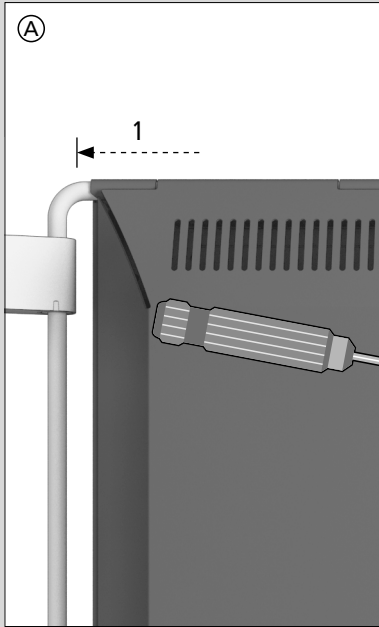


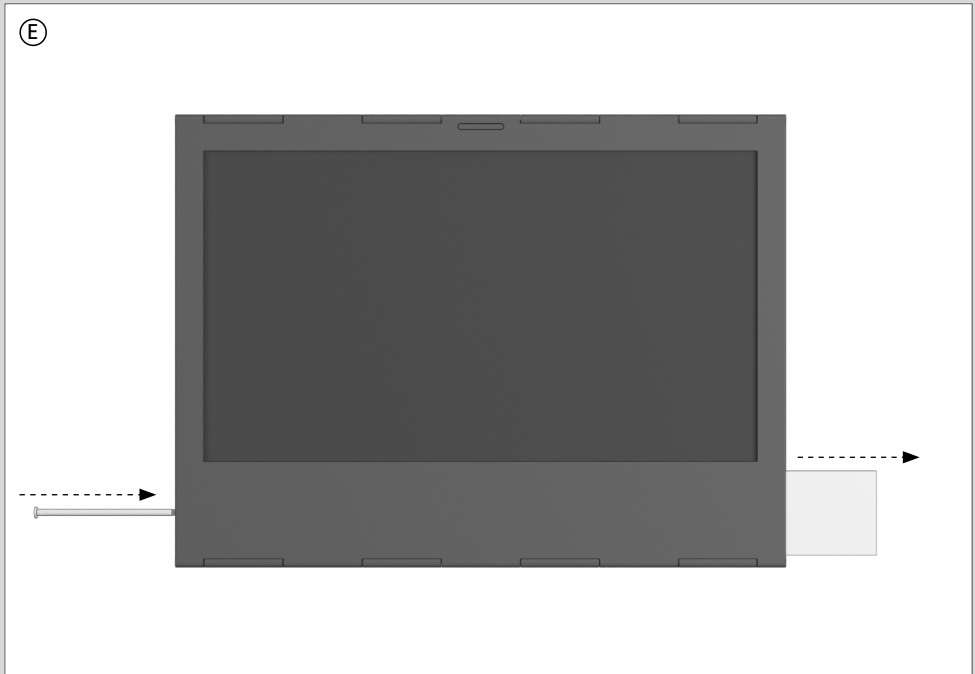
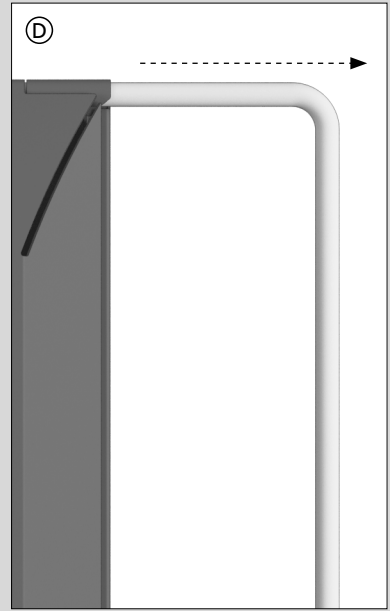
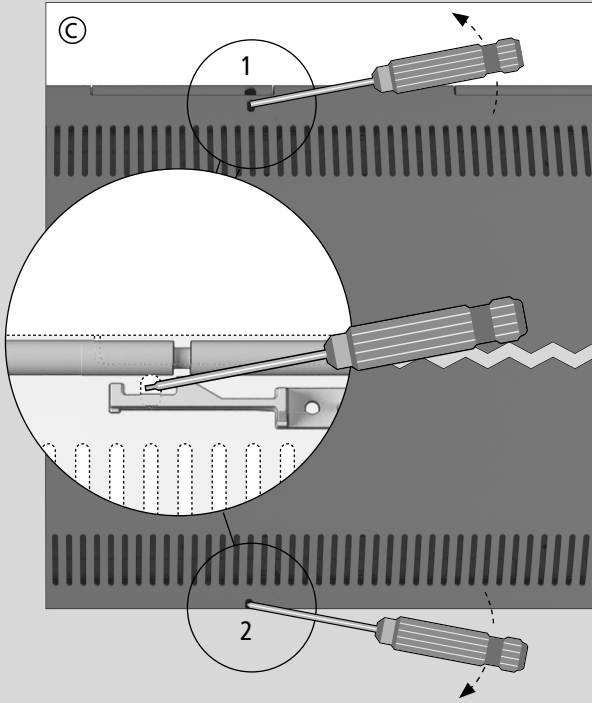
⑭

1 x E









## English

Use the correct size and type of screws and wall anchors – taking into account the construction and condition of the wall. Use 4 countersunk screws (ø 6 mm – 0.24”) and wall anchors each with a minimum load rating of 100 kg (220 lbs).

### Special notice about light partition walls

If you intend to hang the product on a gypsum wall (also known as drywall or wallboard), the wall bracket must be fastened to a vertical stud. Mounting was evaluated for use on a drywall surface. Use 2 countersunk screws (ø 6 mm – 0.24”), which penetrate the gypsum and is screwed a minimum of 50 mm (2”) into a vertical stud. Furthermore, use 2 additional screws of a type intended for gypsum walls.

## Español (Spanish)

Use tornillos y tacos del tipo y tamaño correctos, considerando la construcción de la pared y su estado. Inserte 4 tornillos avellanados (ø 6 mm, 0,24”) con sus tacos; cada tornillo debe poseer una capacidad de carga mínima de 100 kg (220 lbs).

### Aviso especial acerca de la instalación en paredes divisorias de grosor reducido

La instalación del equipo en paredes de yeso (incluidas las paredes de cartón yeso y Pladur) requiere de la fijación del soporte de pared a un travesaño vertical. La instalación ha sido evaluada para su puesta en práctica sobre la superficie de una placa de yeso.

Inserte 2 tornillos avellanados (ø 6 mm, 0,24”); ambos tornillos deben atravesar el yeso y penetrar un mínimo de 50 mm (2”) en el travesaño vertical. Inserte también 2 tornillos de tipo específico para paredes de yeso.

## Français (French)

Utilisez des vis et chevilles dont la taille et le type sont adaptés au matériau et à l'état du mur. Utilisez 4 vis noyées (ø 6 mm – 0,24") et les chevilles correspondantes supportant chacune une charge nominale minimale de 100 kg (220 lbs).

### Note particulière concernant les cloisons légères

Si vous avez l'intention d'accrocher le produit sur une cloison en placoplâtre (également appelée cloison sèche ou panneau mural), le support mural doit être fixé à un montant vertical. Le montage a été testé sur mur sec.

Utilisez 2 vis noyées (ø 6 mm – 0,24") qui pénètrent dans le plâtre et qui soient vissées d'au moins 50 mm (2") dans un montant vertical. Utilisez aussi 2 vis supplémentaires conçues pour les cloisons en placoplâtre.

## 简体中文 (Simplified Chinese)

使用的螺钉和墙锚须符合正确的尺寸和类型——请考虑墙壁的结构和状况。使用4个埋头螺钉(直径6毫米 – 0.24") 和墙锚。每个最小额定载荷为100公斤 (220磅)。

### 有关轻型隔墙的特别注意事项

如果您打算把产品挂在石膏墙上(也称为干砌墙或墙板), 则必须将墙托架固定到一个立柱上。安装效果评估基于干墙表面。

用两颗埋头螺钉(直径6毫米–0.24 英寸) 穿透石膏, 钻入立柱至少50毫米(2英寸)。此外, 您可以使用两颗专为石膏墙提供的附加螺钉。

